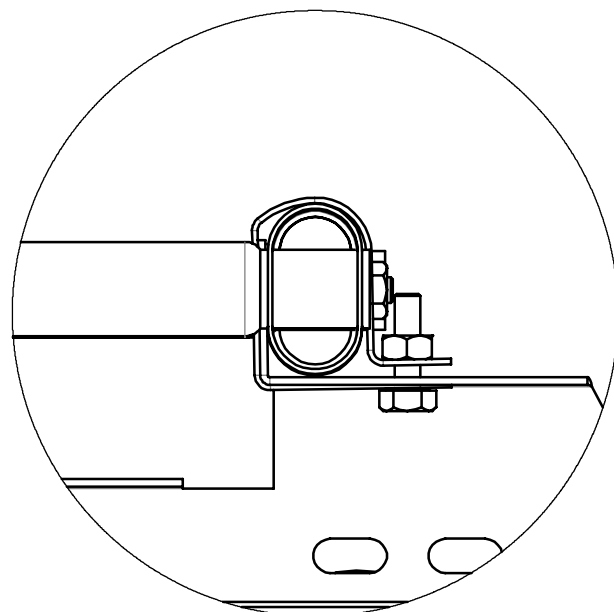
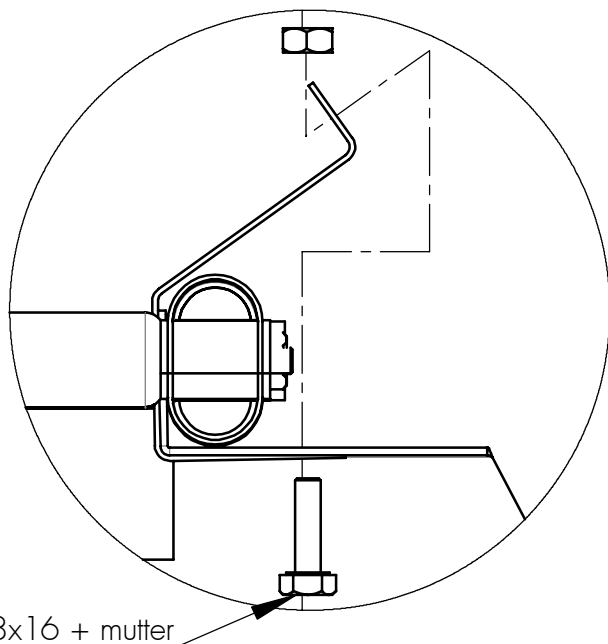
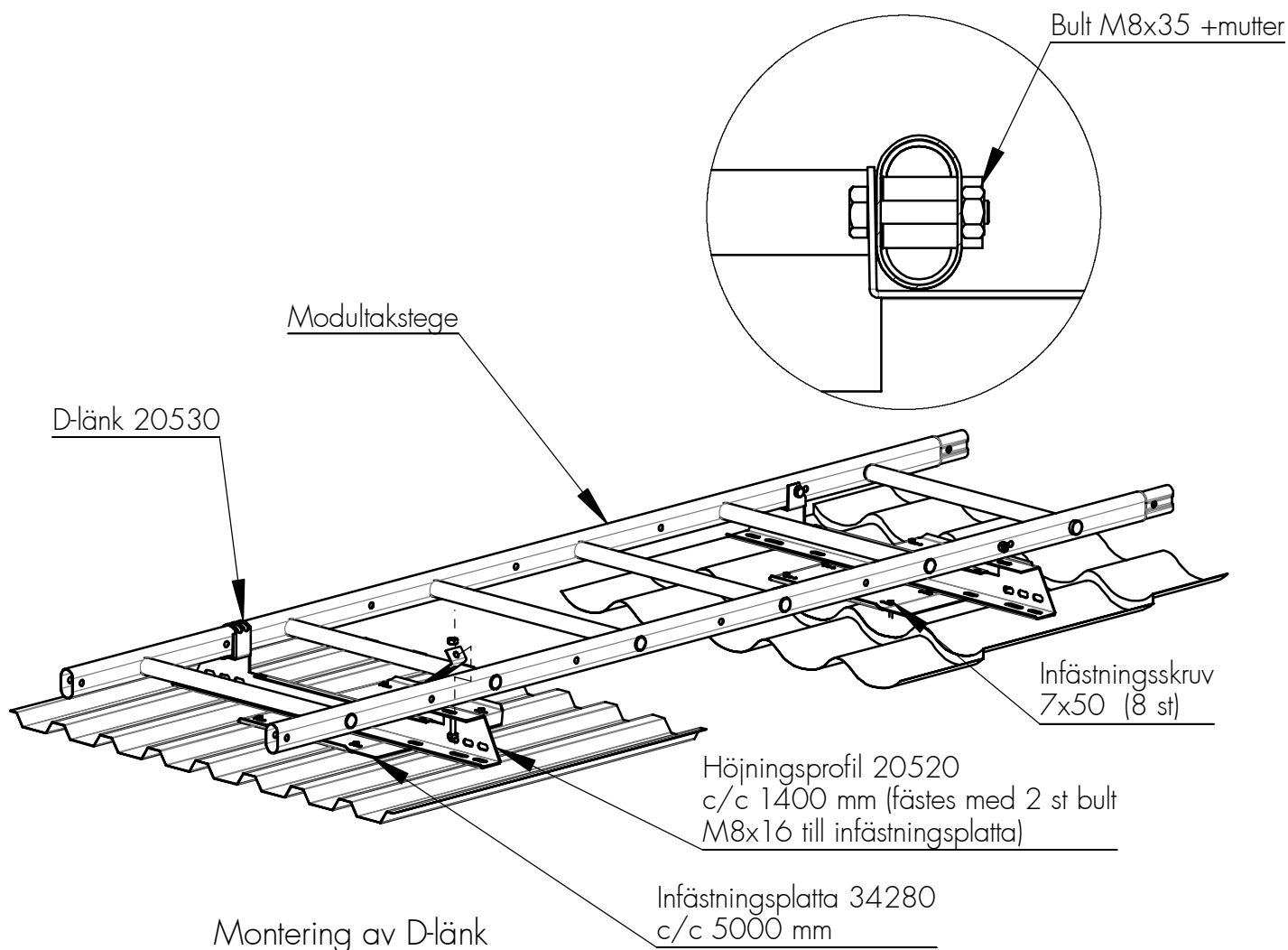


# MONTERING AV MODULTAKSTEGEN PÅ PROFILTAK

Översta punkten fästes till höjningsprofil med bult genom ovalröret (bilden uppe). Annars användes också D-länken (bilderna nere).



OBS! Allt bultmaterial M8 8.8 (ISO898).