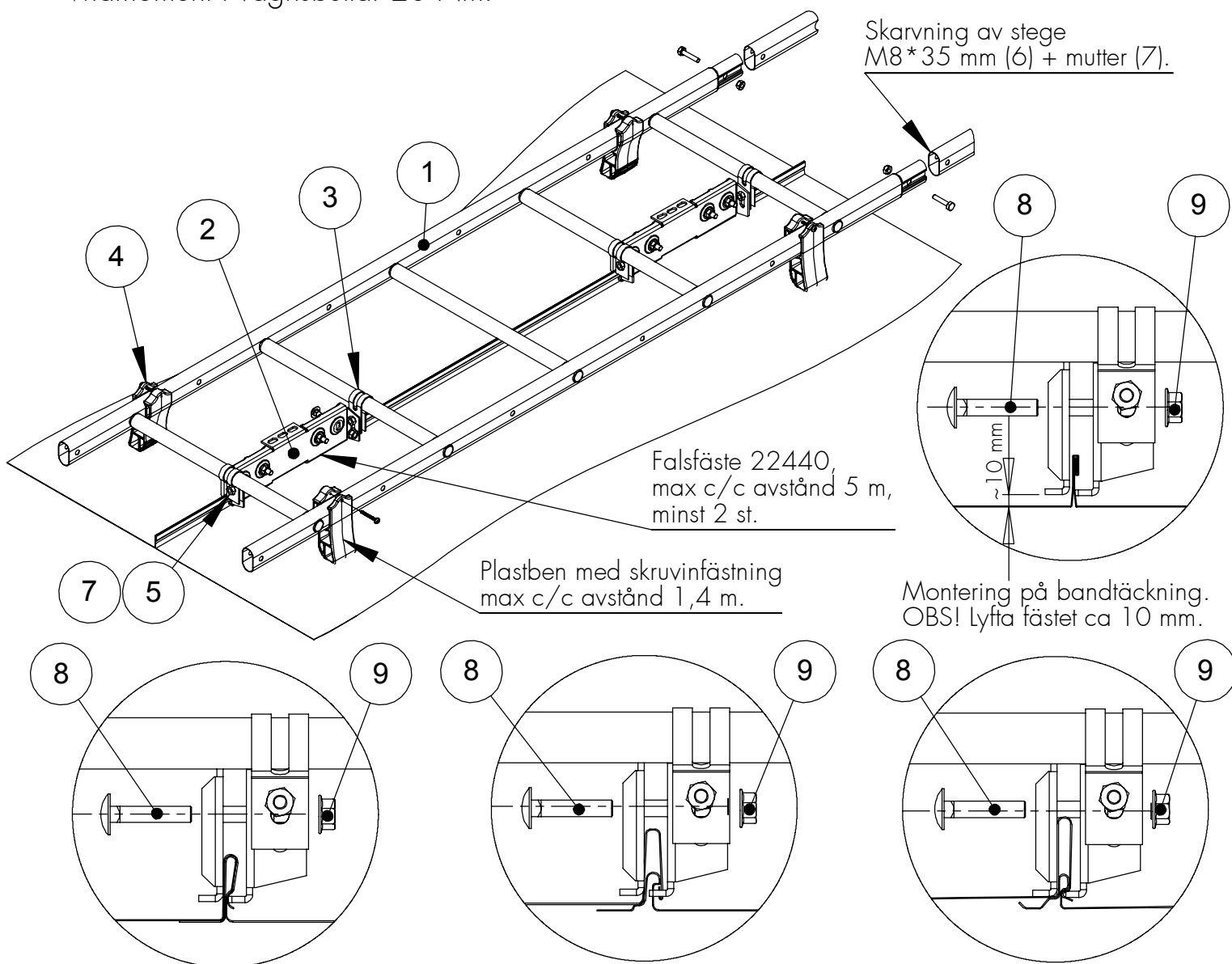


TAKSTEGE KLASS 2 PÅ FALSADE TAK INFÄSTNING I MITTEN AV STEGE



- Stegen ska fri göras från snö och is så att den inte kan dras ned när snön/is släpper från taket.
- Vridmoment i vagnsbultar 20 Nm.



Skarvning av steg
M8*35 mm (6) + mutter (7).

Falsfäste 22440,
max c/c avstånd 5 m,
minst 2 st.

Plastben med skruvfästning
max c/c avstånd 1,4 m.

Montering på bandtäckning.
OBS! Lyfta fästet ca 10 mm.

Montering på olika clickfalsar.

Nr	Detalj	Art nr
1	Modulstege	*
2	Falsfäste	22440
3	P-länk	20420
4	Plastben	20240
5	Bult M8*25	17041
6	Bult M8*35	17051
7	Mutter M8	17021
8	Vagnsbult M8*40	17191
9	Flänsmutter M8	17201

* Steglängder: 1,5 m, 1,8 m, 2,4 m, 2,7 m,
3,0 m, 3,6 m och 4,2 m.

OBS! Allt bultmaterial M8 8.8 (ISO898).